

# ABCAT<sup>®</sup> houtrookfilter

# HANDLEIDING



**Belangrijk! Lees deze handleiding goed voordat u de ABCAT<sup>®</sup> in gebruik neemt.**

Gefeliciteerd met de aankoop van uw ABCAT<sup>®</sup> houtrookfilter. In deze handleiding leest u in het kort de belangrijkste aandachtspunten voor een optimaal en veilig gebruik van de ABCAT<sup>®</sup>.

Meer uitgebreide en aanvullende informatie leest u in het ABCAT<sup>®</sup> handboek. Dit handboek kunt u gratis downloaden via [www.houtrookfilter.nl/downloads](http://www.houtrookfilter.nl/downloads)

1. Veiligheid .....	2
2. Voorwaarden voor toepassing .....	2
3. Bediening .....	3
4. Reinigen .....	3
5. Terugplaatsen .....	4

# 1. Veiligheid

---

- PAS OP: De handgreep van de ABCAT® kan heet worden!
- Reiniging van de ABCAT® mag alleen bij een koude, niet brandende kachel worden uitgevoerd.
- Het is belangrijk dat de ABCAT® goed bereikbaar is voor bediening en reiniging.
- De ABCAT® dient vakkundig te worden geïnstalleerd.

## 2. Voorwaarden voor toepassing van de ABCAT®

---

**Schoorsteen:** De onderdruk van de schoorsteen is minimaal 15 Pa in warme toestand. Uw verkoper kan dit meten. Indien de onderdruk niet bekend is dient u op het volgende te letten: het kanaal is minimaal 5 meter hoog gemeten vanaf de uitlaat van de kachel. Hiervan is maximaal de eerste 2 meter vanaf de kachel niet geïsoleerd.

**Temperatuur:** De houtrook ter plaatse van de ABCAT® bereikt pieken van minimaal 300°C en maximaal 700°C. Gebruik van een bi-metaal insteek thermometer wordt sterk aanbevolen.

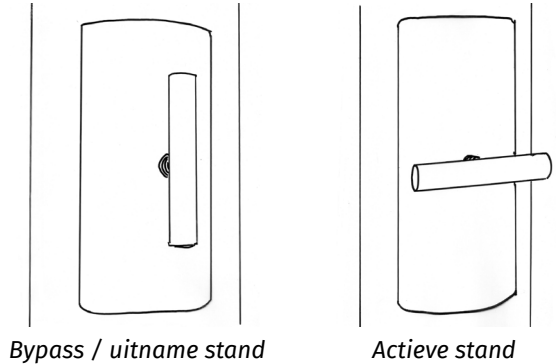
**Vermogen:** Van belang is dat de ABCAT® is afgestemd op het vermogen van de kachel. Zie hiervoor het ABCAT® handboek.

De ABCAT® werkt optimaal wanneer de kachel, schoorsteen, brandstof en bediening goed op elkaar zijn afgestemd. Zie hiervoor het ABCAT® handboek.

### 3. Bediening van de ABCAT®

---

Met de handgreep kan de ABCAT® worden verdraaid. Eén zijkant van de handgreep heeft een **kuiltje**. Met dit kuiltje kunnen de standen 'uitname' en 'bypass' uit elkaar worden gehouden.



**Bypass:** In deze stand staat de ABCAT® uit. Doe de kacheldeur alleen open wanneer de ABCAT® in deze stand staat. De bypass stand kan eventueel ook gebruikt worden wanneer er bij het opstarten van de kachel nog weinig trek is.

**Uitname:** In deze stand kunt u de ABCAT® uitnemen voor reiniging.

**Actief:** In deze stand staat de ABCAT® aan.

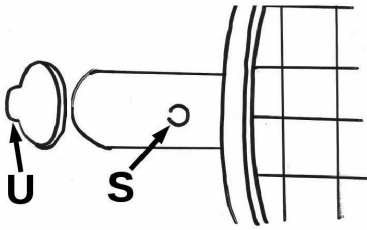
De ABCAT® wordt in de **bypass stand** gedraaid voordat de deur van de kachel wordt geopend. Wanneer de kacheldeur weer gesloten is wordt de ABCAT® in de **actieve stand** gedraaid. Wanneer, na het *top down* aansteken, de kacheldeur is gesloten kunt u de ABCAT® direct in de **actieve stand** draaien. De ABCAT® warmt nu tegelijk op met de kachel en het kanaal en begint snel te werken.

### 4. Reinigen van de ABCAT®

---

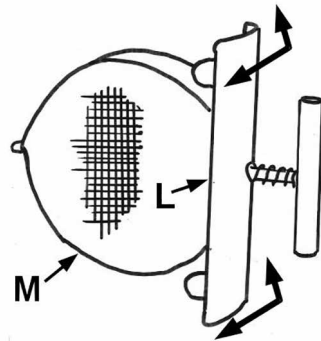
De ABCAT® wordt gereinigd door deze onder de kraan uit te spoelen met warm water. Hoe vaak de ABCAT® moet worden gereinigd hangt van verschillende factoren af, hierover leest u meer in het ABCAT® handboek. Reinig de ABCAT® minimaal iedere keer wanneer u as uit de kachel verwijdert. Vaker reinigen wordt aanbevolen voor een optimale werking van de ABCAT®.

## 5. Terugplaatsen van de ABCAT®



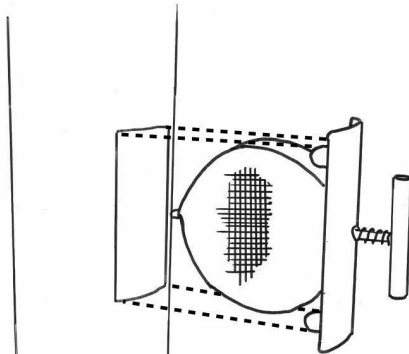
1

Zorg dat de spanstift (S) in de uitsparing (U) achter in de pijp past.



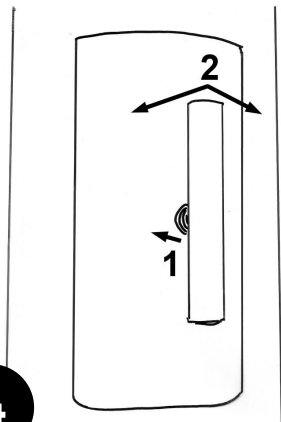
2

Zet het luikje (L) recht ten opzichte van de module (M).



3

Schuif de module rustig in de pijp en stuur de lippen van het luikje naar de hoeken van de opening.



4

Druk de veer een stukje in (1) en draai de handgreep (2).

5

Controleer of de spanstift (S) aan de achterkant van de pijp zichtbaar is.

